

Перв. примен.

Справ. №

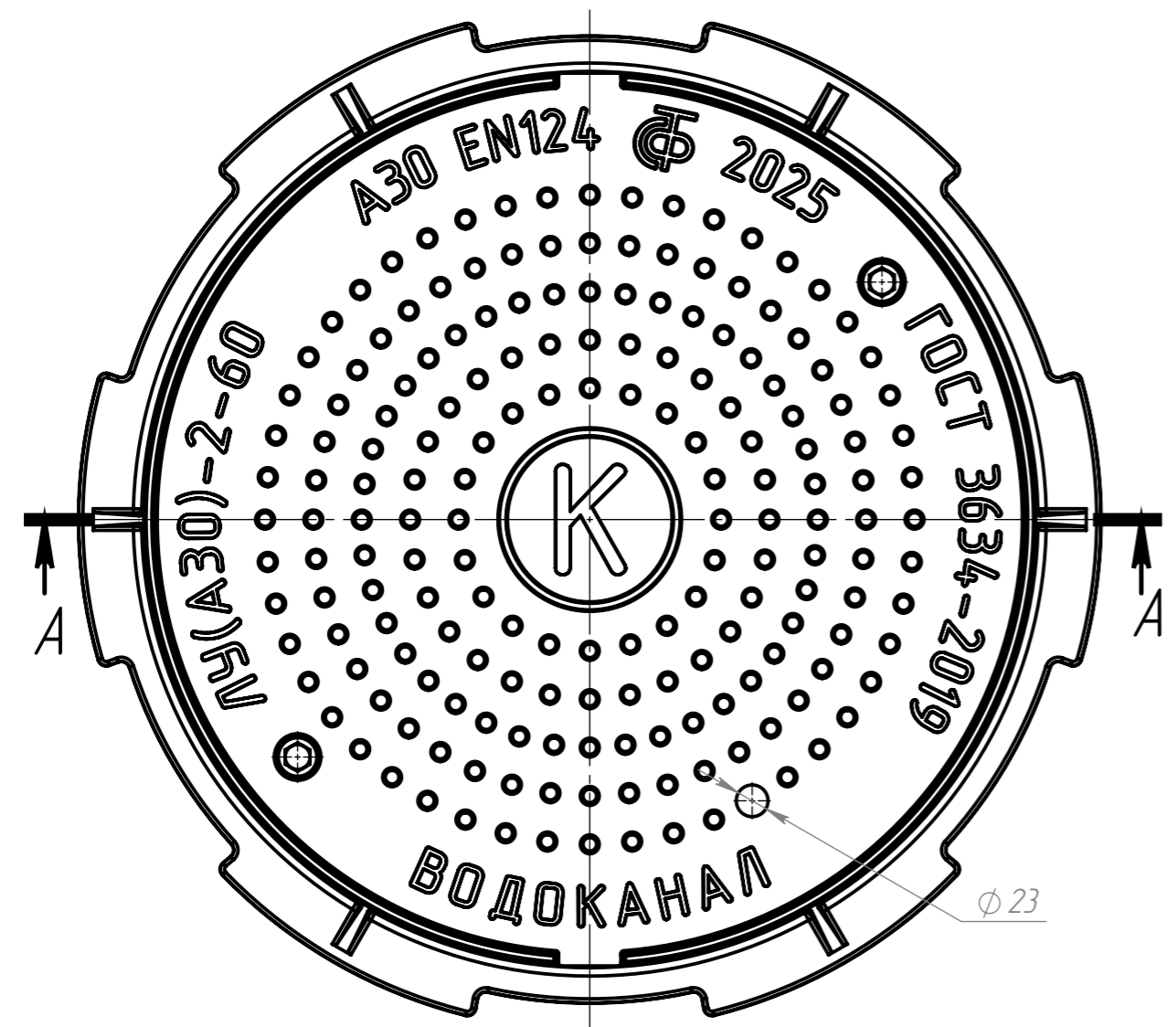
Подп. и дата

Инв. № дубл.

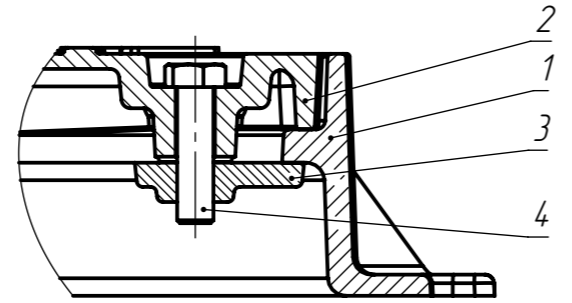
Взам. инв. №

Подп. и дата

Инв. № подл.

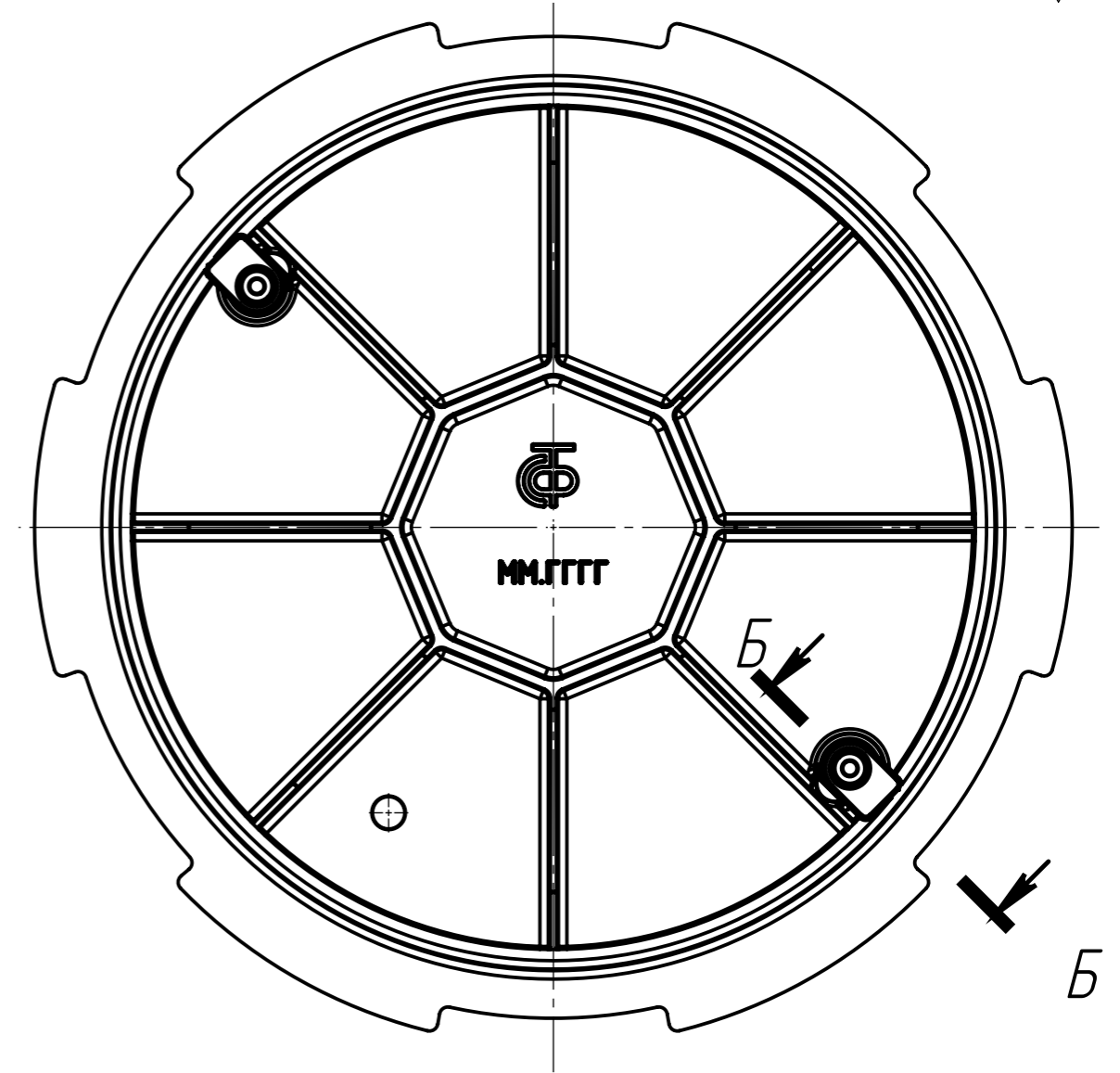
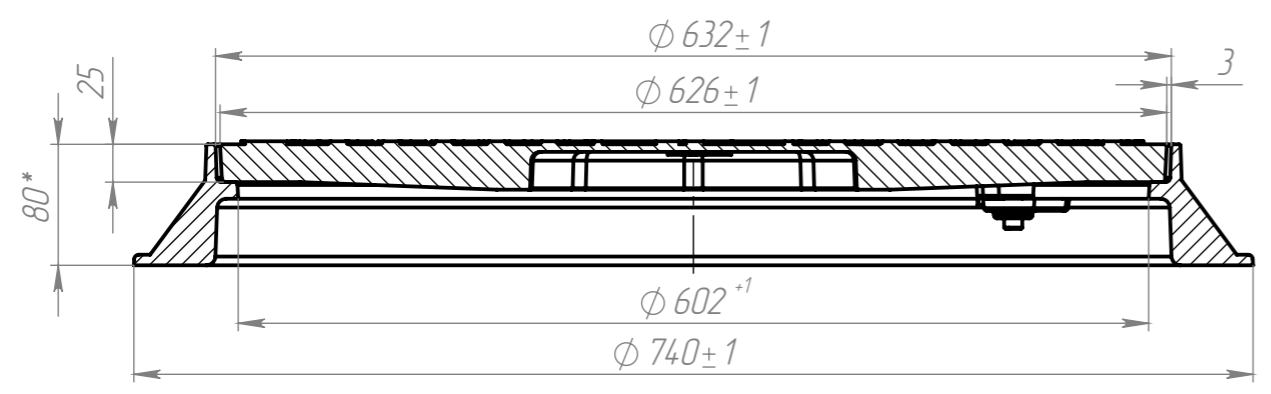


Б-Б (1 : 2.5)



- поз. 1 - Корпус люка (14,5 кг) - 1 шт.
- поз. 2 - Крышка люка (16,5 кг) - 1 шт.
- поз. 3 - Планка запорная - 2 шт.
- поз. 4 - Болт DIN931-M12x45 8.8 Zn - 2 шт.

А-А (1 : 5)



1. Точность отливок 10-0-0-11 см. 1 по ГОСТ Р 53646-2009
2. Требования к качеству люков в соответствии с ГОСТ 3634-2019 и чертежами на отливки "Корпус люка" и "Крышка люка".
3. Требования к содиряемости:
 - зазор по контуру сопряжения корпуса и крышки люка не более 3 мм;
 - крышка должна плотно прилегать к опорной поверхности, без качания.
4. Маркировка люка производится сменными модельными вставками по согласованию с Заказчиком.
5. Крышка люка должна иметь отверстие диаметром не менее 20 мм для отбора проб воздуха.
6. Антикоррозийное покрытие по согласованию с Заказчиком.
7. Неуказанные технические требования согласно ГОСТ 3634-2019.
8. *Размеры для справок.
9. **Массу уточнять взвешиванием.

					ТЕХ.305353.ЛУ(А30).ЗУ.80.ВК СБ			
Изм.	Лист	№ докум.	Подп.	Дата	Люк лёгкий усиленный ЛУ(А30)-2-60 h80	Лит.	Масса	Масштаб
Разраб.	Кердзевадзе						31,0**	1:5
Пров.	Гордейчук					Лист 1	Листов 1	
Т. контр.								
Н. контр.	Кураков							
Утв.	Егоров							
						ВЧ50 ГОСТ 7293-85 (EN-GJS-500-7)		ООО "СФ-ТЕХНОЛОГИИ"