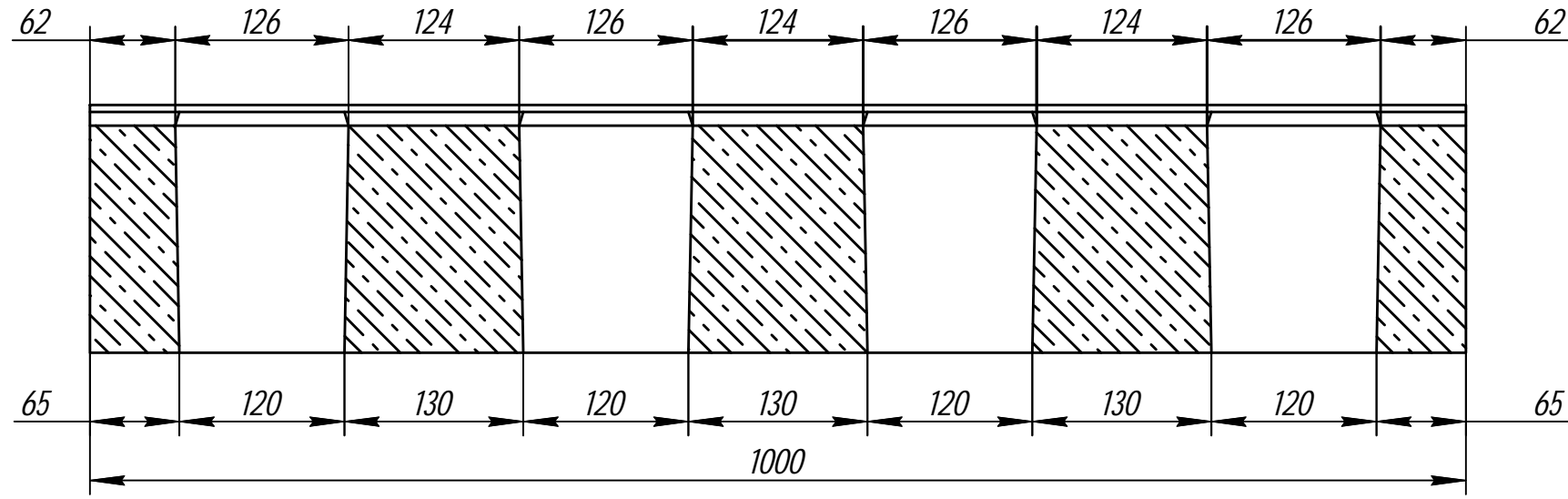
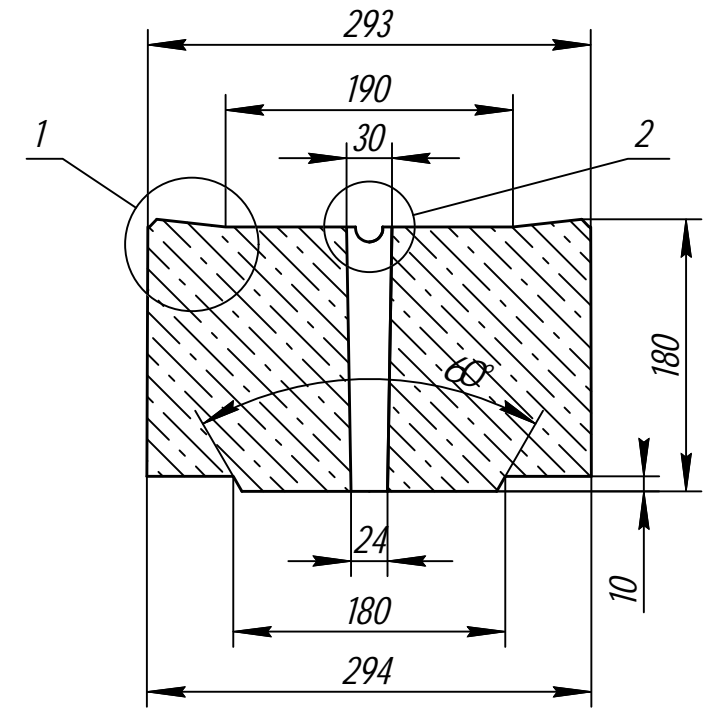


Арт. 47020016

A-A

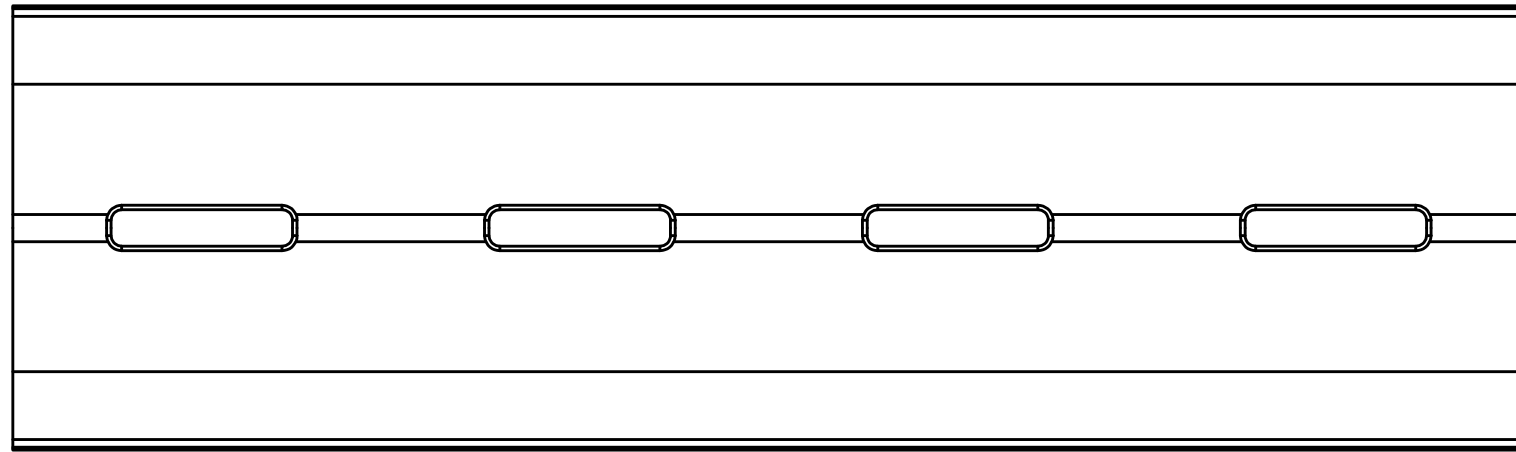


B-B



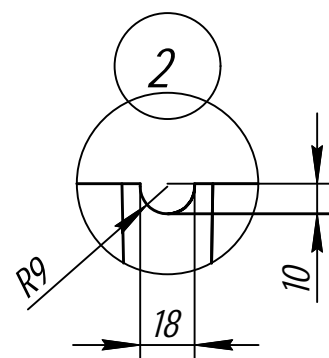
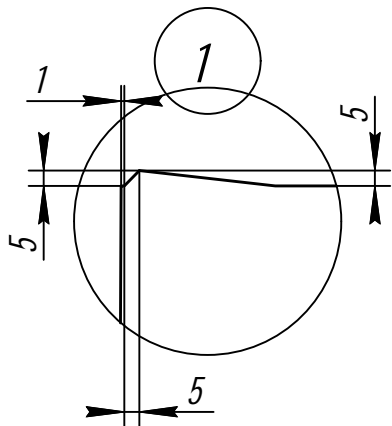
B

A



A

B



Инд. № подл.	Подп. и дата	Взам. инв. №

Арт. 47020016					
Изм.	Кол.уч.	Лист	№ док.	Подп.	Дата
Решетка лотка бетонная РЛБ 100.29.4.18-D400-5 DN200					
Стадия			Масса	Масштаб	
			113 кг	1:5	
Лист			Листов		
Объем бетона - 0,0471м ³			Gidrolica		
Формат А3					