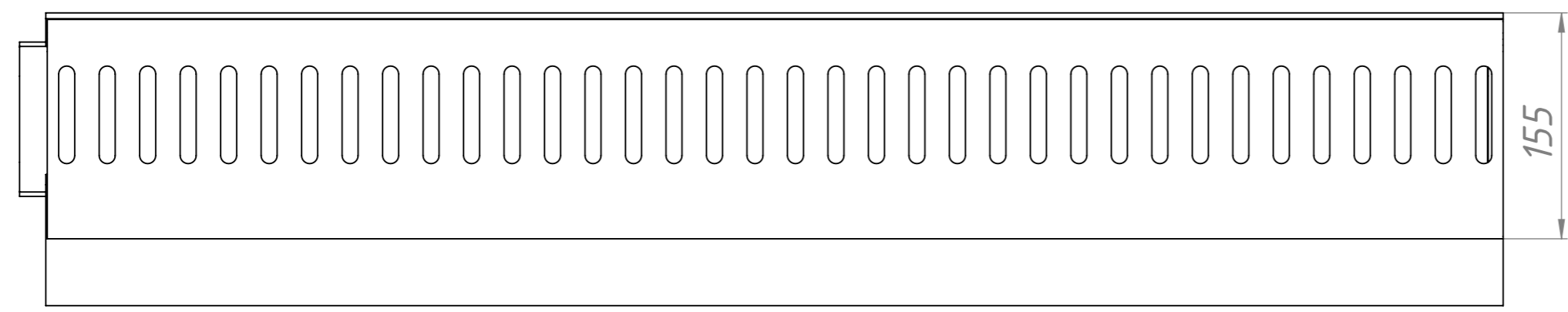
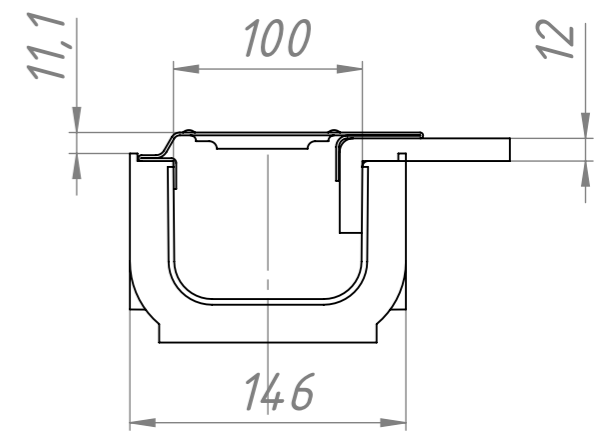
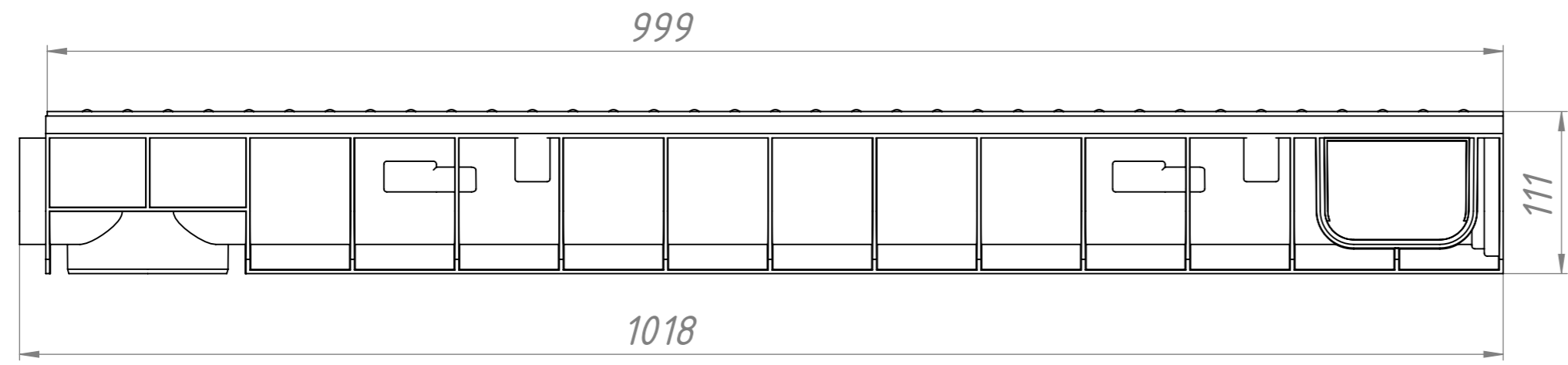


Перв. примен.  
Справ. №  
Подпись и дата  
Подпись и дата  
Инв. № подл.

*Арм. 0804sport*



Изм	Лист	№ докум.	Подп.	Дата
Разраб.		Иванов		
Пров.				
Т.контр.				
Н.контр.				
Утв.				

***Арм. 0804sport***

Комплект *Gidrolica Sport*: лоток водоотводный ЛВ-10.14,5.10  
пластиковый с решеткой РВ-10.14, 2.100 стальной оцинкованной, кл.А15

Лит.	Масса	Масштаб
	4.2кг	1:4
Лист 1	Листов 1	

**"Gidrolica"**

Копировал

Формат А3