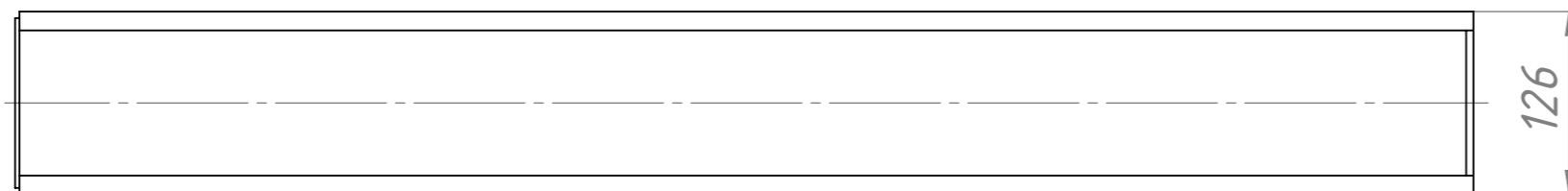
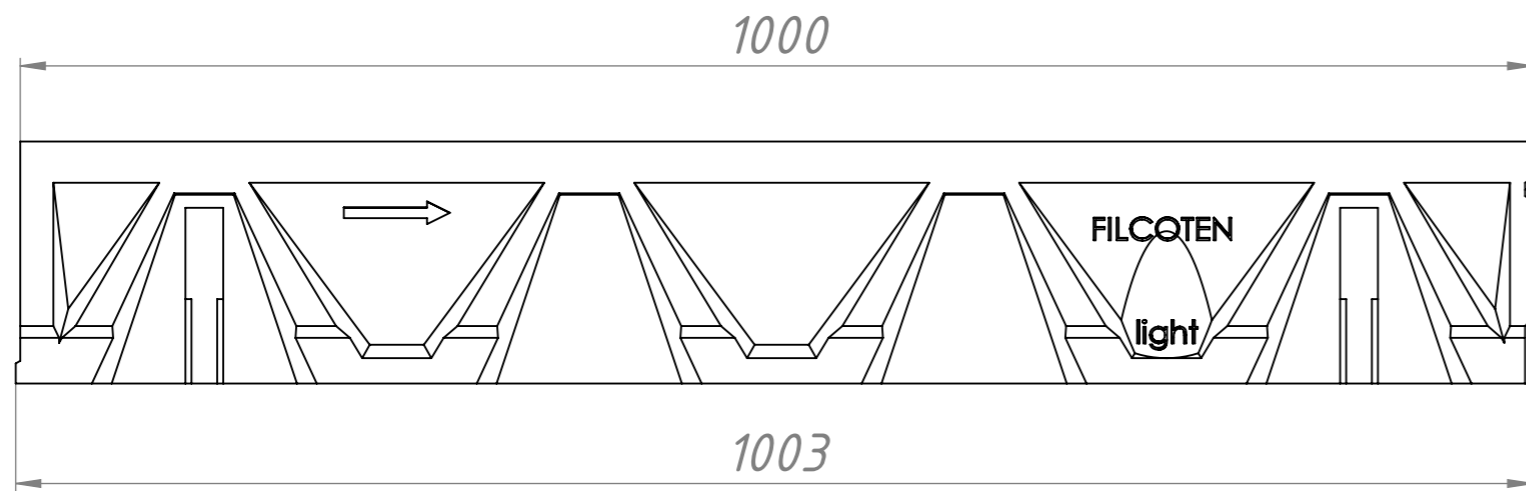


Арт. 10311062

Перв. примен.

Справ. №



Подпись и дата

Инв. № дубл.

Взам. инв. №

Подпись и дата

Инв. № подл.

Изм.	Лист	№ докум.	Подп.	Дата
		Иванов		
Разраб.				
Пров.				
Т.контр.				
Н.контр.				
Утв.				

Арт. 10311062

Лоток
композитбетонный
Filcoten DN100, №10-0

Лит.	Масса	Масштаб
	12.2кг	1:5
Лист 1	Листов 1	

"Gidrolica"

Копировал

Формат А3