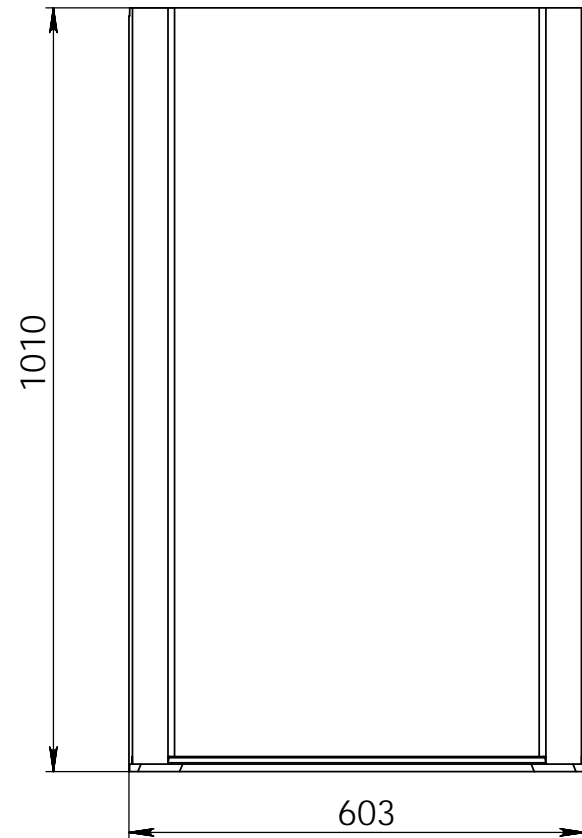
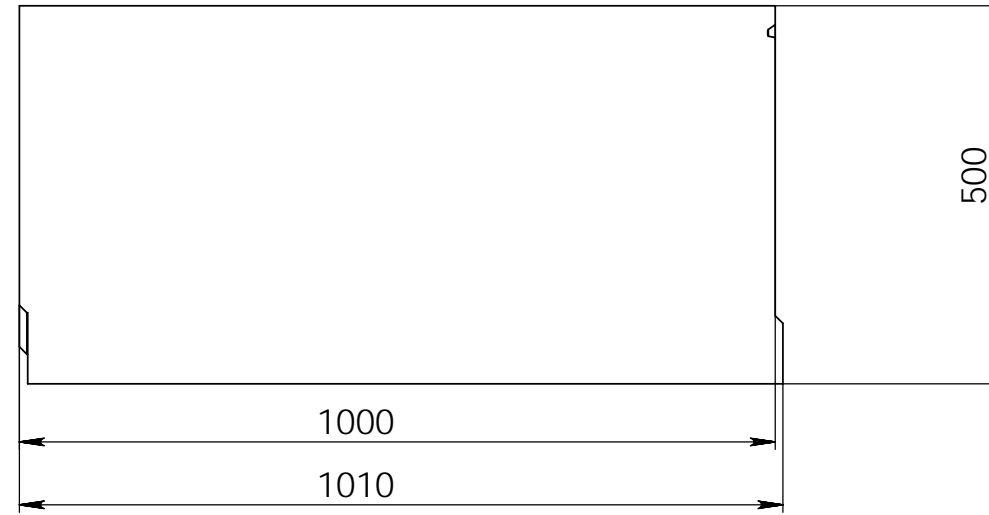
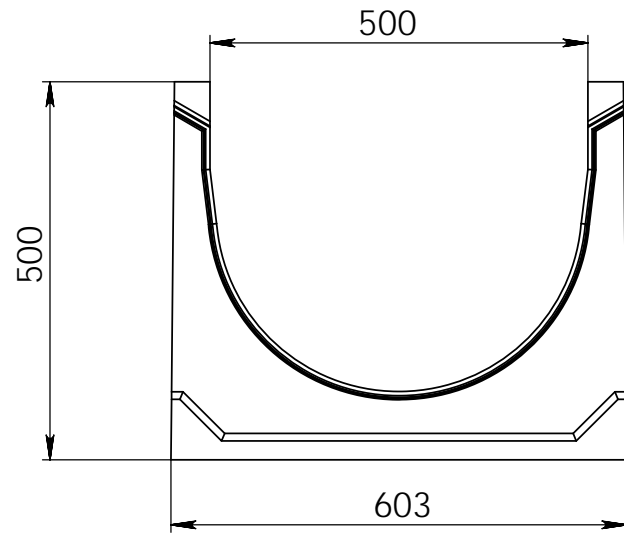


Арт. 40650062



Справ. №

Подп. и дата

Инв. № дубл.

Взам. инв. №

Подп. и дата

Инв. № подл.

					Арт. 40650062			
Изм.	Лист	№ докум.	Подп.	Дата	Лоток водоотводный бетонный коробчатый (СО-500) КУ 100.60,3(50).50(41) - ВГУ, N10-0	Лит.	Масса	Масштаб
Разраб.							123кг	1:10
Пров.						Лист 1	Листов 1	
Т. контр.								
Н. контр.					Бетон			
Утв.								