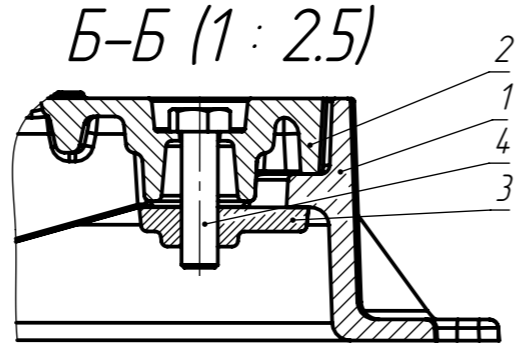
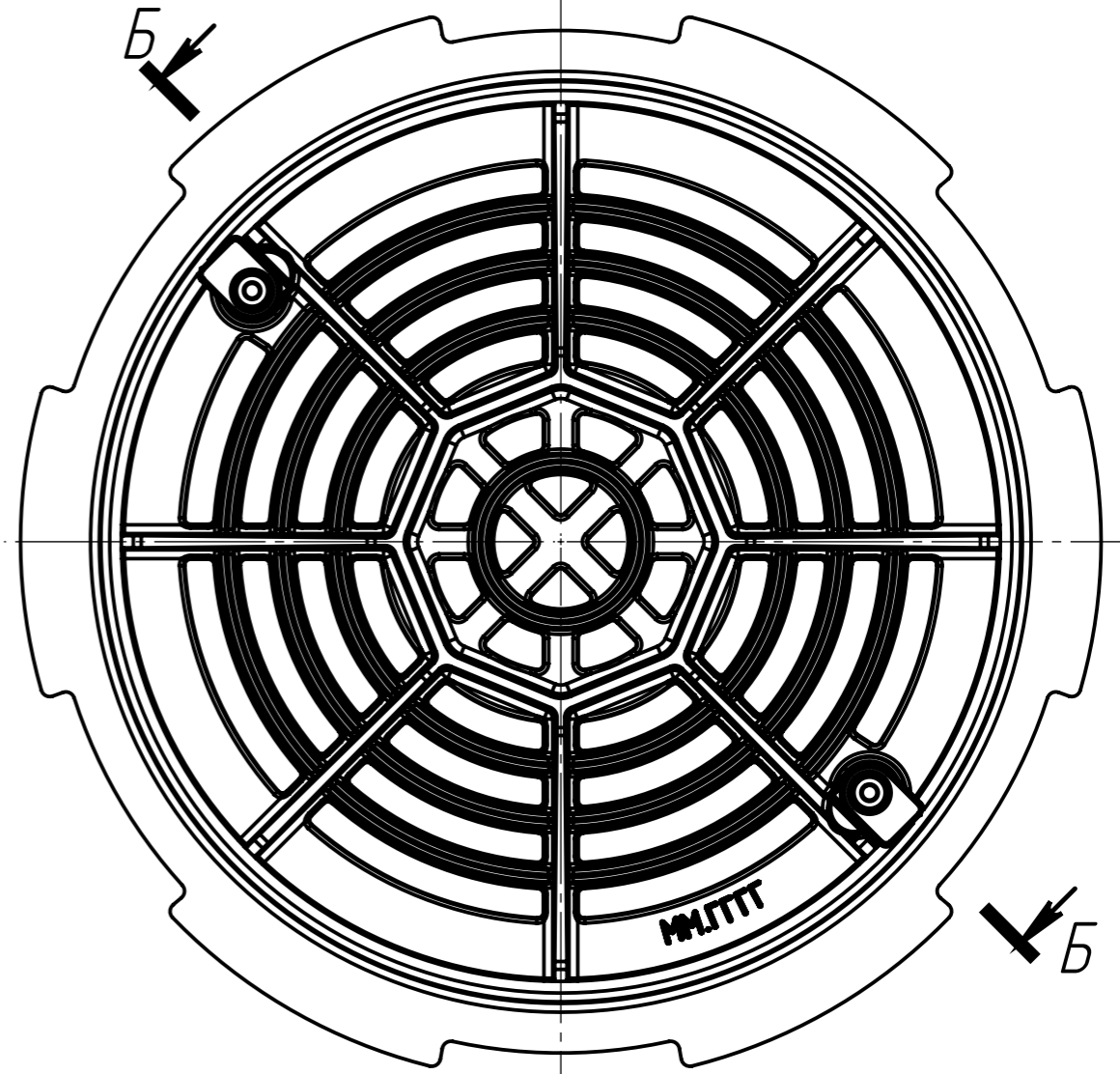


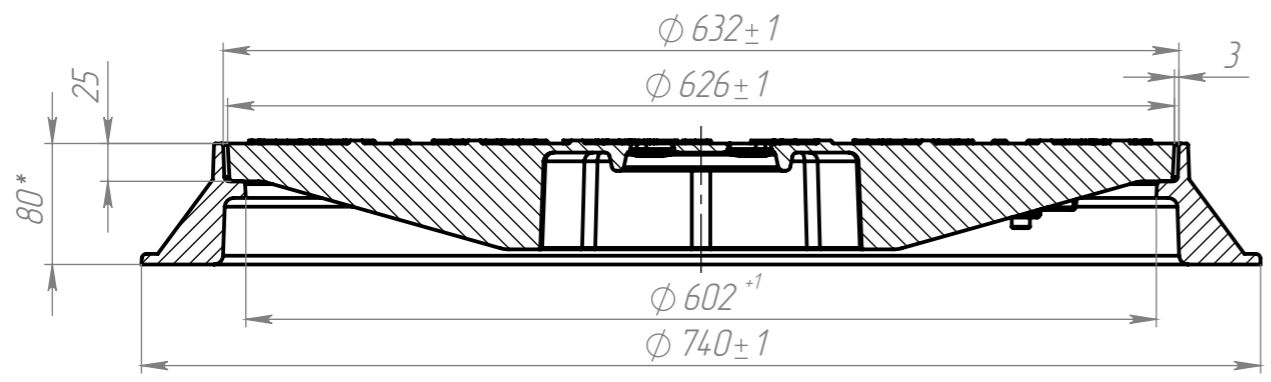
Перв. примен.
Справ. №
Подп. и дата
Инв. № дубл.
Взам. инв. №
Подп. и дата
Инв. № подл.



- поз. 1 - Корпус (14,5 кг) - 1 шт.
- поз. 2 - Решетка (22,5 кг) - 1 шт.
- поз. 3 - Планка запорная - 2 шт.
- поз. 4 - Болт DIN931-M12x45 8.8 Zn - 2 шт.

1. Точность отливок 10-0-0-11 см. 1 по ГОСТ Р 53646-2009
2. Требования к качеству люков в соответствии с ГОСТ 3634-2019 и чертежами на отливку "Корпус люка" и "Решетка дождеприемника".
3. Требования к собираемости:
 - зазор по контуру сопряжения корпуса и решетки не более 3 мм;
 - решетка должна плотно прилегать к опорной поверхности корпуса, без качания.
4. Маркировка решетки производится сменными модельными вставками по согласованию с Заказчиком.
5. Антикоррозионное покрытие по согласованию с Заказчиком.
6. Неуказанные технические требования согласно ГОСТ 3634-2019.
7. *Размеры для справок.
8. **Массу уточнять взвешиванием.

A-A (1:5)



					ТЕХ.305353.ДМ2(С250).34.80.ВК СБ			
Изм.	Лист	№ докум.	Подп.	Дата	Дождеприемник ДМ2(С250)-1-13-60 h80	Лит.	Масса	Масштаб
Разраб.	Кердзевадзе						37,0**	1:5
Проб.	Гордейчук					Лист 1	Листов 1	
Т. контр.								
Н. контр.	Кураков				В450 ГОСТ 7293-85 (EN-GJS-500-7)	ООО "СФ-ТЕХНОЛОГИИ"		
Утв.	Егоров							