

Rz160

Перв. примен.

Справ. №

Подп. и дата

Инв. № дубл.

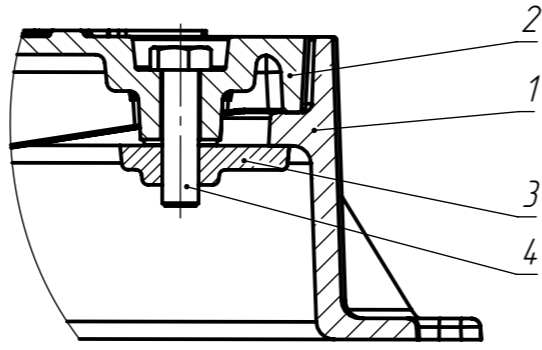
Взам. инв. №

Подп. и дата

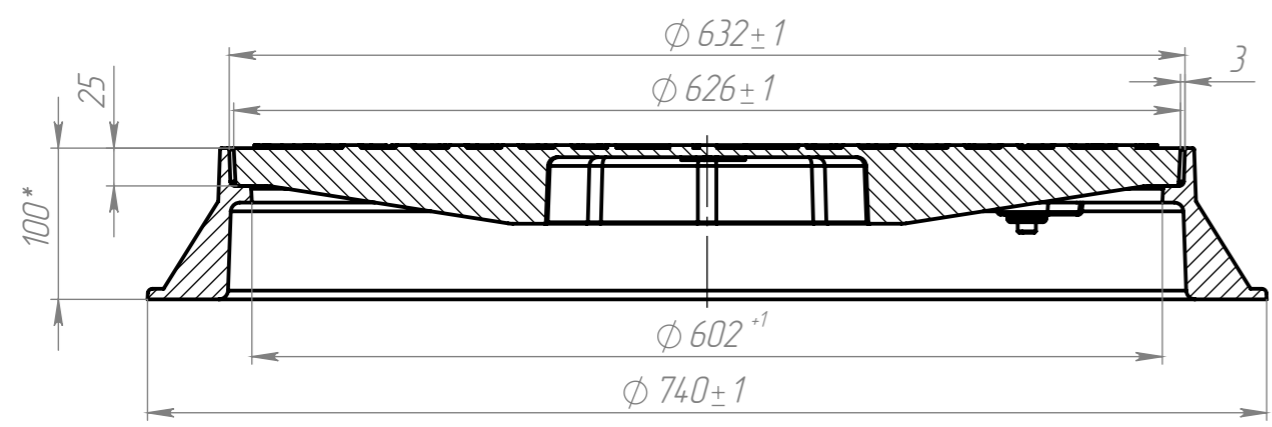
Инв. № подл.

- поз. 1 - Корпус люка (17,0 кг) - 1 шт.
- поз. 2 - Крышка люка (21,5 кг) - 1 шт.
- поз. 3 - Планка запорная - 2 шт.
- поз. 4 - Болт DIN931-M12x45 8.8 Zn - 2 шт.

Б-Б (1 : 2.5)



А-А (1 : 5)



1. Точность отливок 10-0-0-11 см. 1 по ГОСТ Р 53646-2009
2. Требования к качеству люков в соответствии с ГОСТ 3634-2019 и чертежами на отливки "Корпус люка" и "Крышка люка".
3. Требования к собираемости:
 - зазор по контуру сопряжения корпуса и крышки люка не более 3 мм;
 - крышка должна плотно прилегать к опорной поверхности, без качания.
4. Маркировка люка производится сменными модельными вставками по согласованию с Заказчиком.
5. Крышка люка должна иметь отверстие диаметром не менее 20 мм для отбора проб воздуха.
6. Антикоррозионное покрытие по согласованию с Заказчиком.
7. Неуказанные технические требования согласно ГОСТ 3634-2019.
8. *Размеры для справок.
9. **Массу уточнять взвешиванием.

					ТЕХ.305353.C(B125).34.100.ВК СБ			
Изм.	Лист	№ докум.	Подп.	Дата	Люк средний C(B125)-2-60 h100	Лит.	Масса	Масштаб
Разраб.	Кердзевадзе						38,5**	1:5
Проб.	Гордейчук					Лист 1	Листов 1	
Т. контр.								
Н. контр.	Кураков				В450 ГОСТ 7293-85 (EN-GJS-500-7)	ООО "СФ-ТЕХНОЛОГИИ"		
Утв.	Егаров							