

Перв. примен.

Справ. №

Подп. и дата

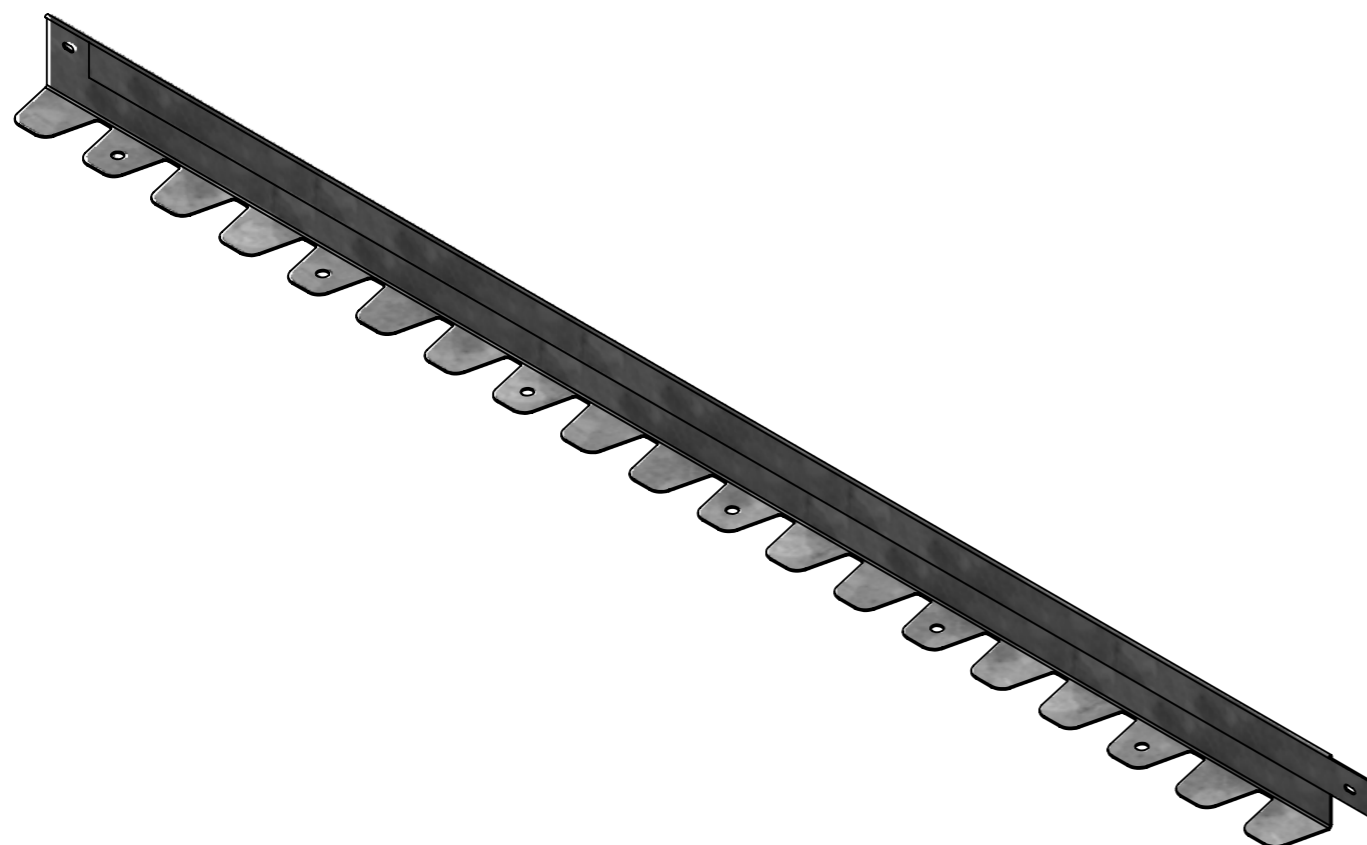
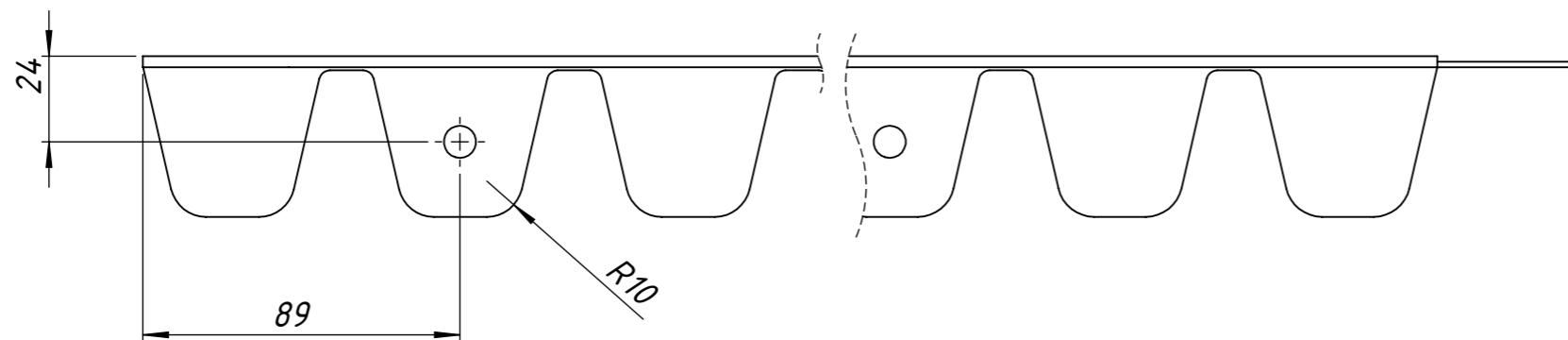
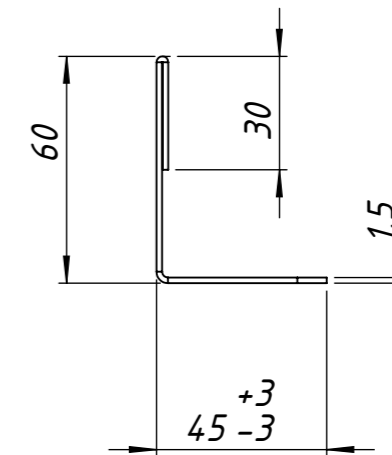
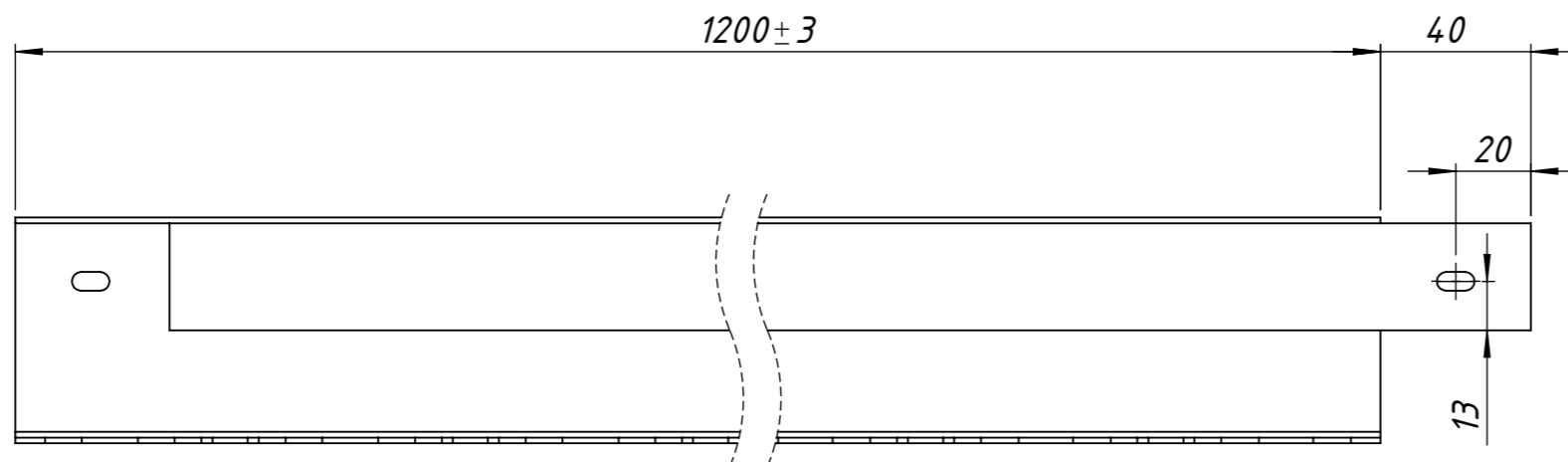
Инв. № дубл.

Взам. инв. №

Подп. и дата

Инв. № подл.

Арт. 74111



Толщина металла - 1,5 мм

| | | | | | | | | |
|-----------|------|----------|-------|------|---------------------------------------|--------------------|----------|---------|
| | | | | | Арт. 74111 | | | |
| Изм. | Лист | № докум. | Подп. | Дата | Бордюр L-образный 1200x60x45x1,5мм | Лит. | Масса | Масштаб |
| Разраб. | | | | | | | 1.65кг | 1:5 |
| Пров. | | | | | | Лист 1 | Листов 1 | |
| Т. контр. | | | | | | Оцинкованной стали | | |
| Н. контр. | | | | | Gidrolica | | | |
| Утв. | | | | | | | | |