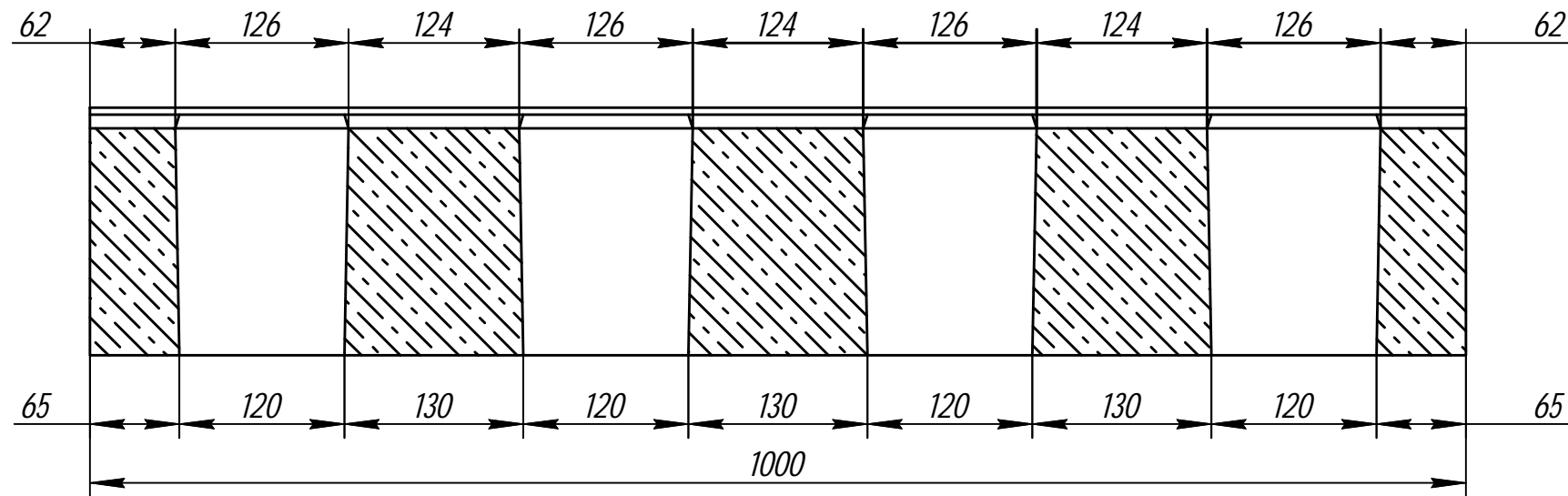
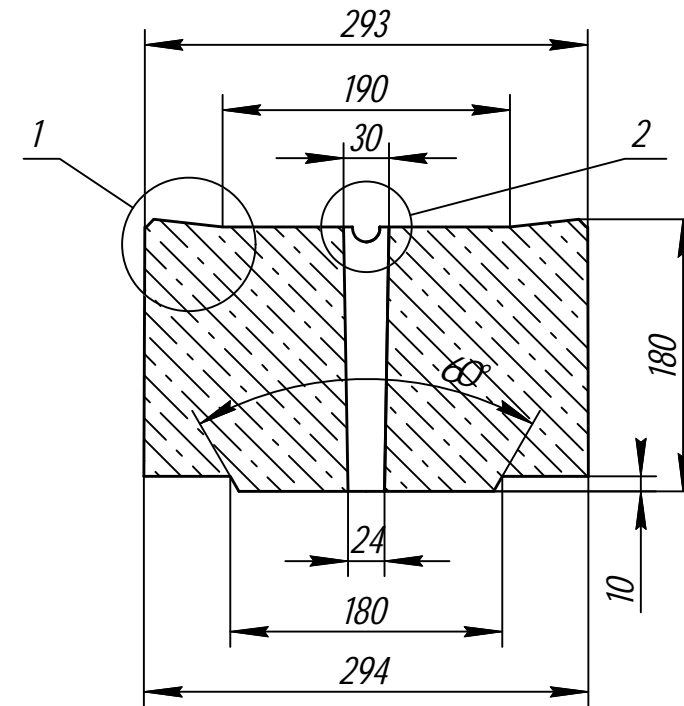


Арт. 47020010

A-A

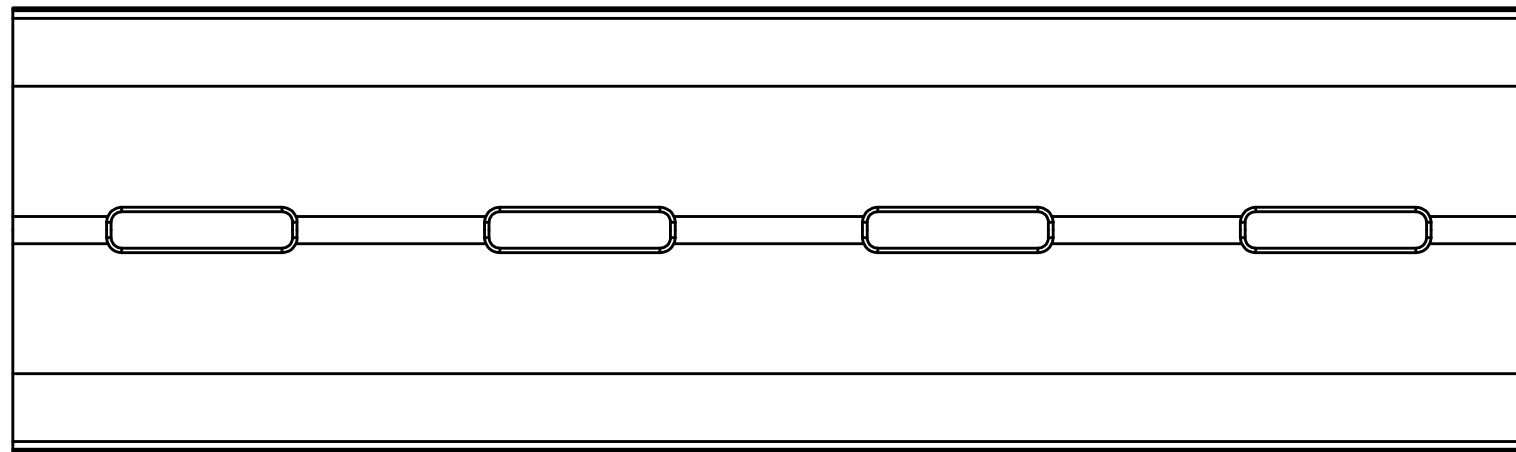


B-B



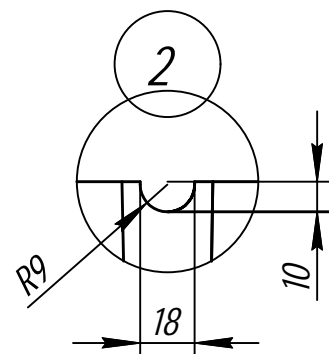
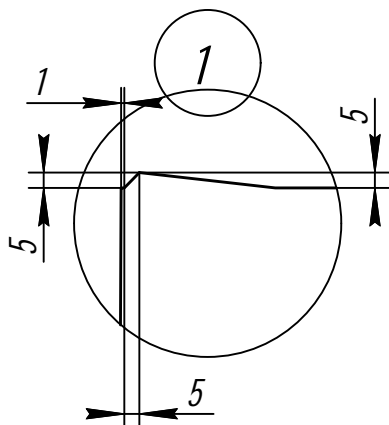
B

A



A

B



Инд. № подл.	Подп. и дата	Взам. инв. №

Арт. 47020010					
Изм.	Кол.уч.	Лист	№ док.	Подп.	Дата
Решетка лотка бетонная РЛБ 100.29,4.18-А15-5 DN200					
			Стадия	Масса	Масштаб
				113 кг	1:5
			Лист	Листов	
			Gidrolica		
Объем бетона - 0,0471м <sup>3</sup>					
Формат А3					