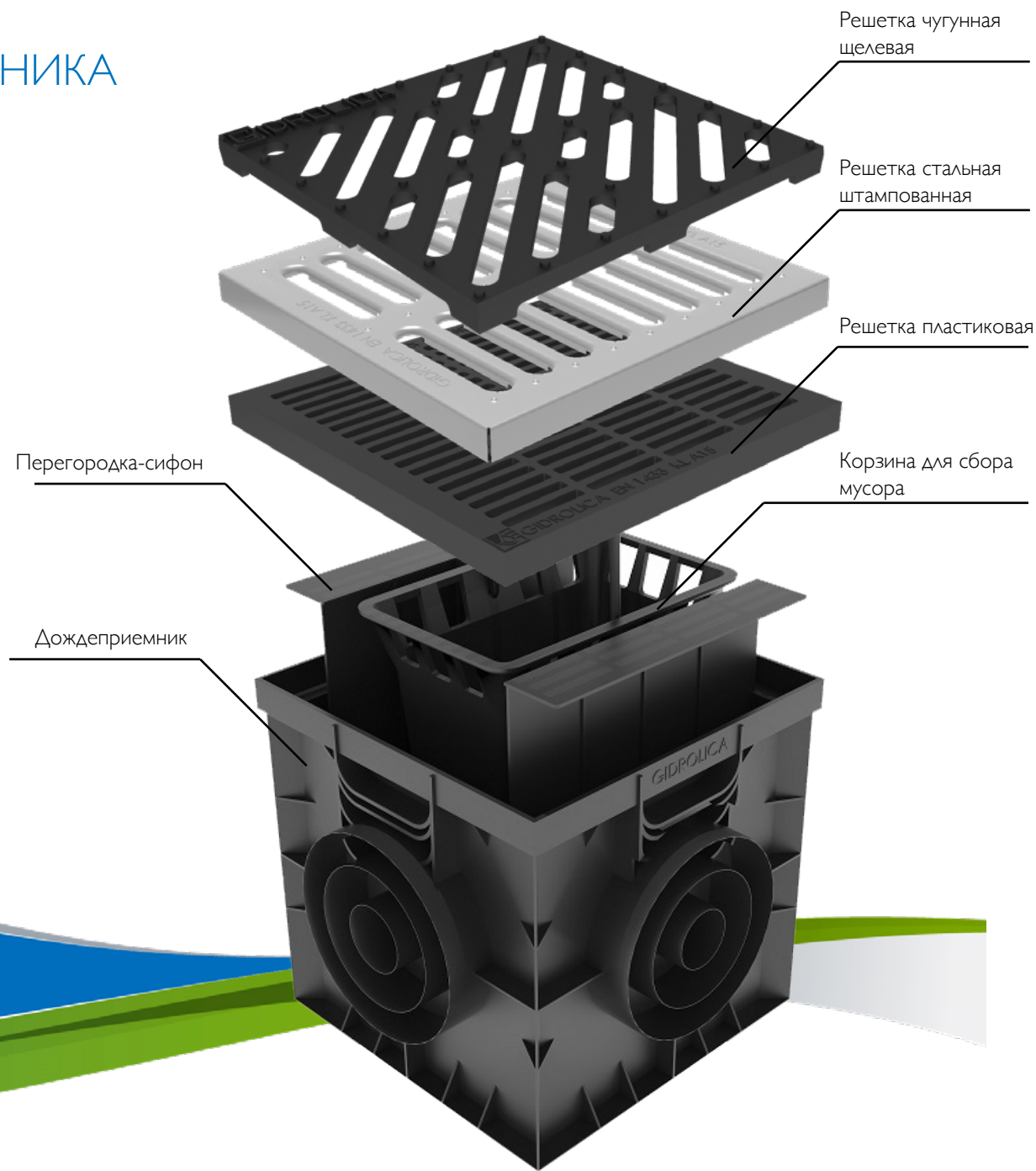
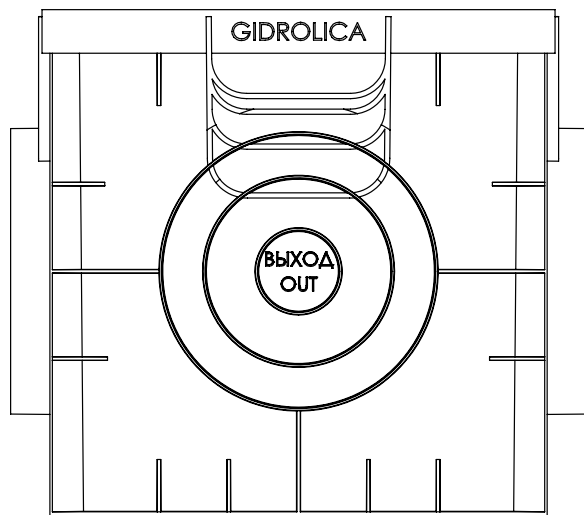


# ИНСТРУКЦИЯ ПО УСТАНОВКЕ ПЛАСТИКОВОГО ДОЖДЕПРИЕМНИКА GIDROLICA, 300x300x300 мм

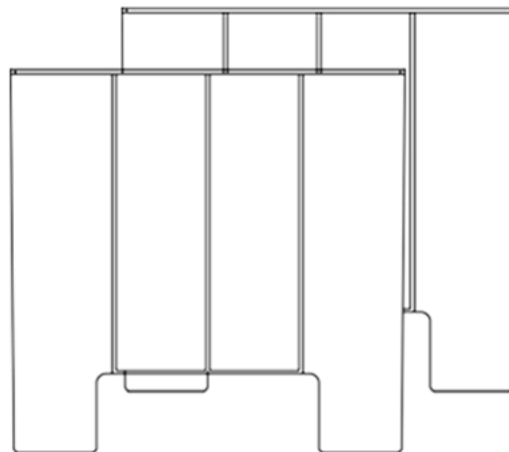


Gidrolica  
Производство систем водоотвода

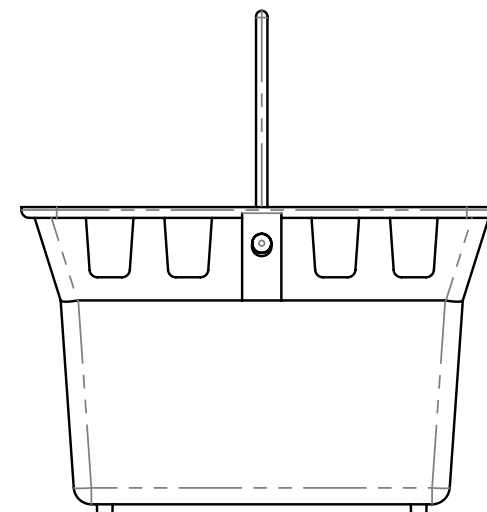
## Комплектующие дождеприемника



Дождеприемник

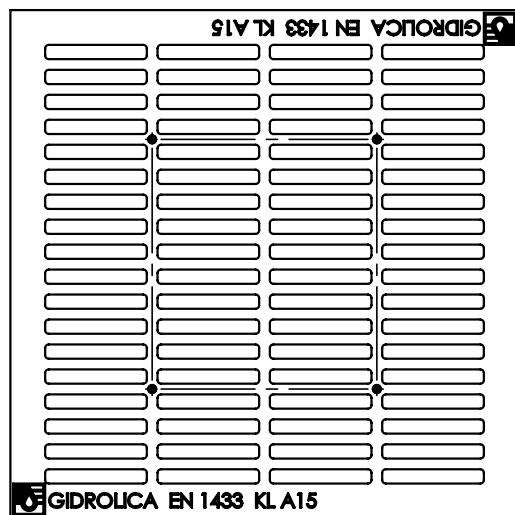


Перегородка-сифон

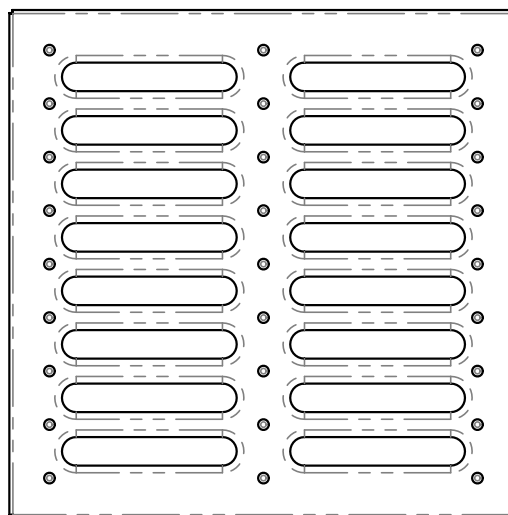


Корзина для сбора мусора

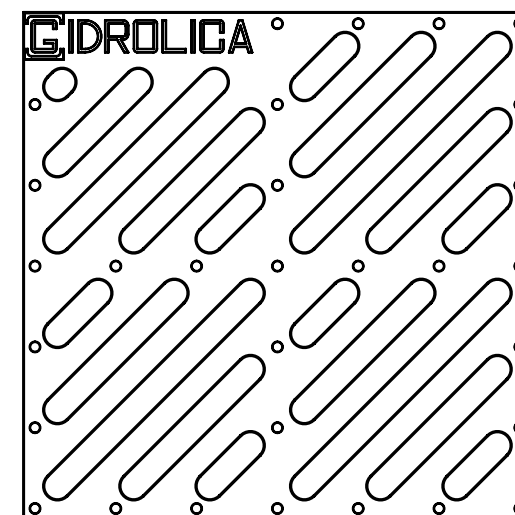
## Решетки для дождеприемника



Решетка пластиковая кл.  
А15



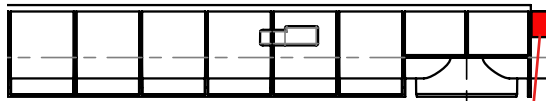
Решетка стальная  
штампованная кл. А15



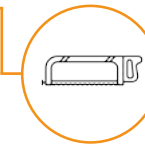
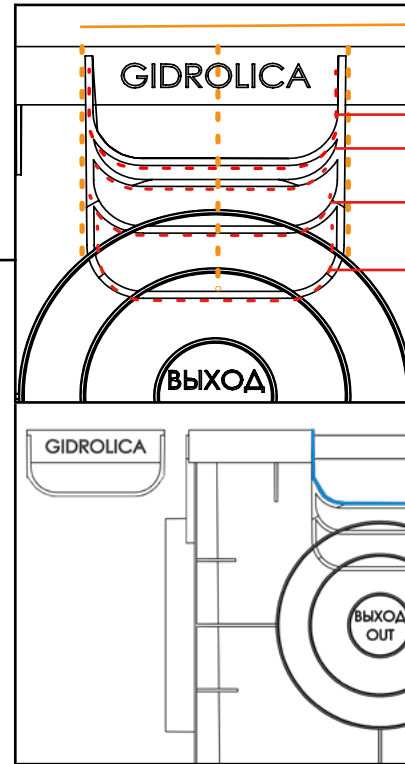
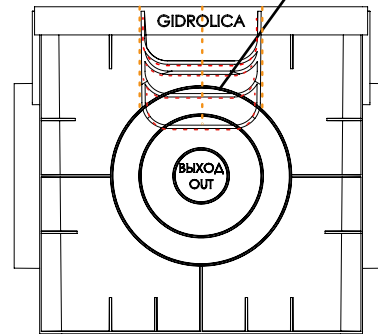
Решетка чугунная  
щелевая кл. С250

## I. Стыковка дождеприемника и лотка

- Сначала нужно сделать три вертикальных пропила ножовкой по металлу, два по наружной части фланца и один через центр.
- Далее, с наружной части фланца нужно прорезать ножом заглушку
- Есть возможность подсоединения лотков высотой 60/80/100/120 мм
- Уголок соединительного фланца «папа» лотка нужно обрезать ножом на 2,5 см и завести в дождеприемник
- Место стыковки рекомендуется обработать герметиком



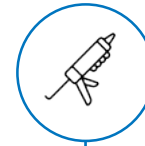
- Обрезаем уголок фланца «папа» лотка на 2,5 см



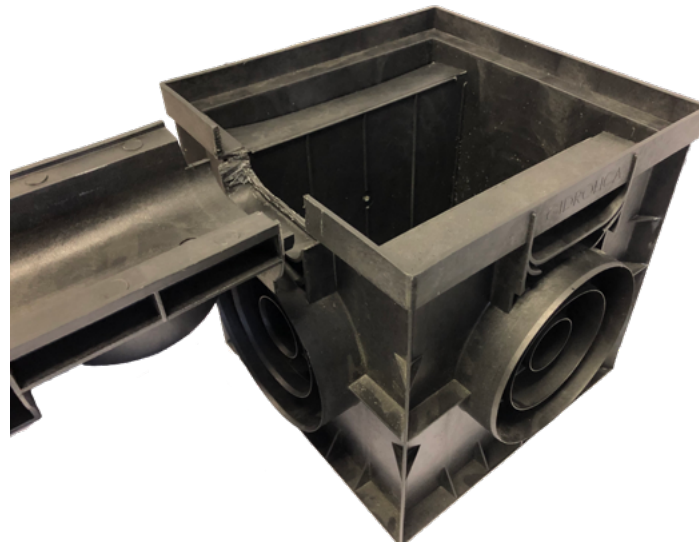
- Выпиливаем заглушку в трех местах



- Вырезаем заглушку нужной высоты 60/80/100/120 мм

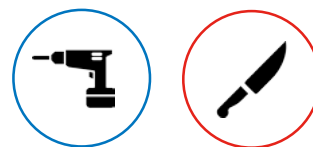


- Герметизируем место стыковки с лотком



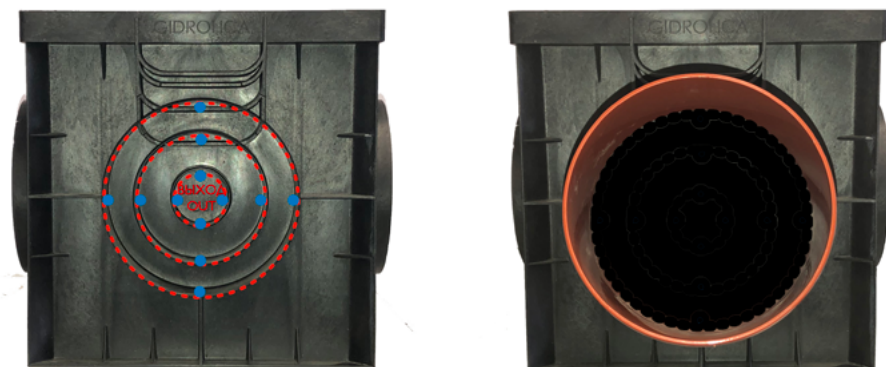
## 2. Способы соединения дождеприемников с трубами

- Отверстие для труб  $\varnothing 50/110/160$  мм вырезается с наружной стороны стенки дождеприемника.
- Фланец «Вход» нужен при использовании дождеприемника в качестве дренажного колодца, для заведения в него вод.
- Фланец «Выход» нужен для подсоединения отводящей канализационной трубы.
- Для удобного выреза рекомендуется проделать дрелью несколько отверстий по кругу фланца с внутренней стороны, а затем вырезать ножом отверстие.



Подключение отводной канализационной трубы  
через фланец «Выход»

Подведение дренажных труб  
через фланец «Вход»

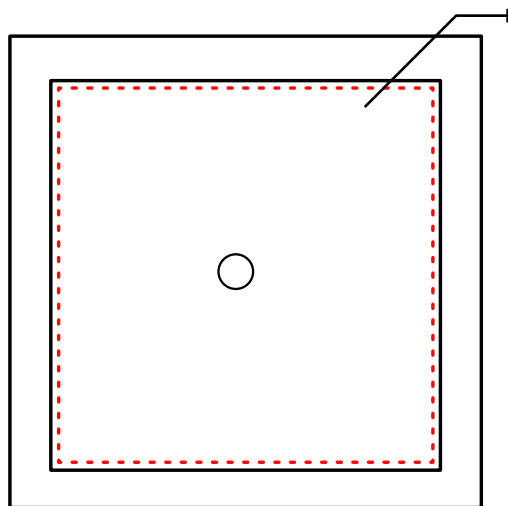


Труба подключается к дождеприемнику  
концом с уплотнительной резинкой

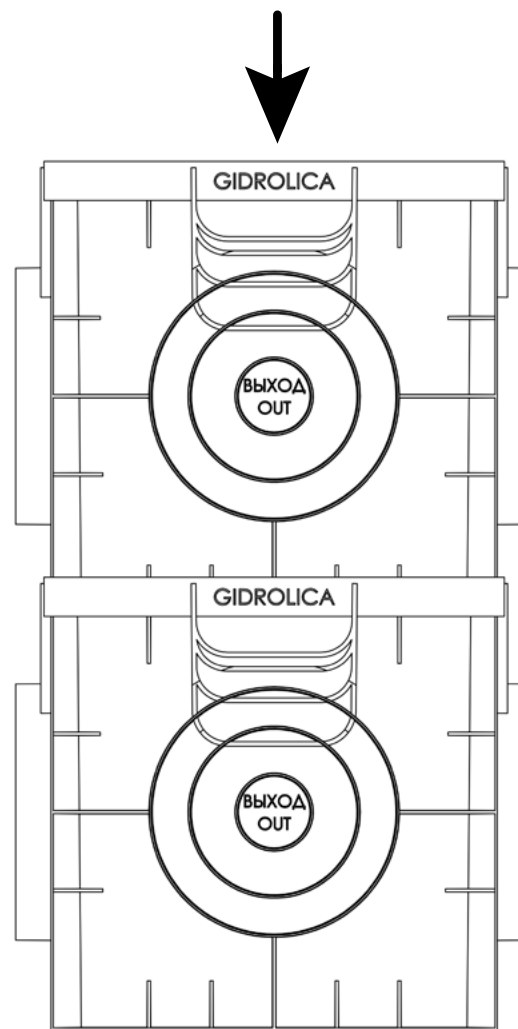


Труба подключается к дождеприемнику  
концом с сужающейся кромкой

### 3. Соединение дождеприемников в дренажный колодец



1. Вырезаем с помощью ножа наружное дно дождеприемника по имеющимся меткам



2. Ставим дождеприемник с вырезанным дном сверху

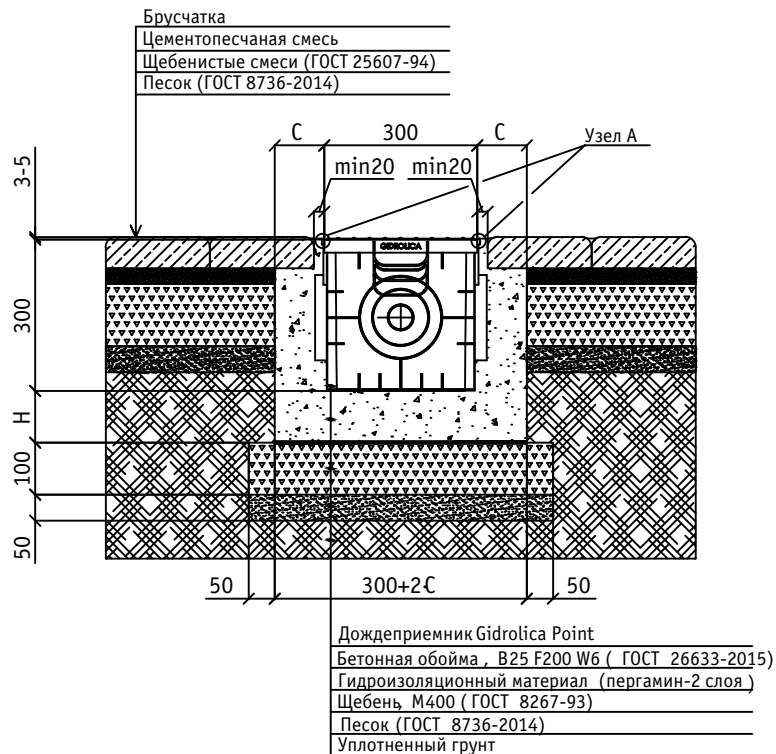
Такая конструкция позволяет:

- Увеличить объем принимаемой воды
- Заглубить выпуск канализационной трубы, чтобы исключить ее промерзание

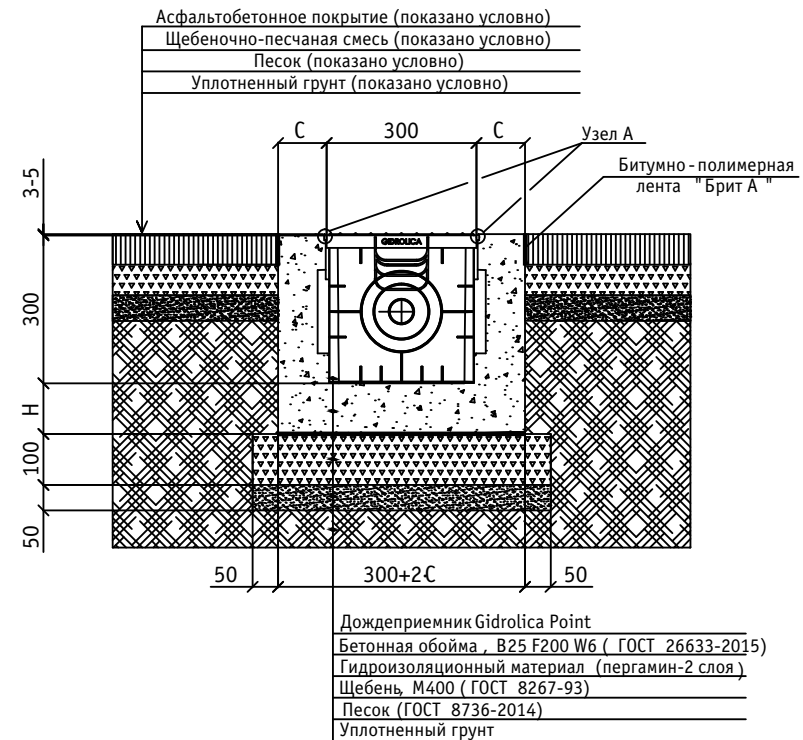


# Схемы установки дождеприемника

## Установка в брусчатое покрытие



## Установка в асфальтобетонное покрытие



### Узел А



### Таблица размеров бетонной обоймы

Класс нагрузки	A 15	B 125	C 250
Ширина бетонной обоймы, С, мм	80	100	100
Толщина бетонной обоймы, Н, мм	100	100	150
Класс бетонной подготовки	B 25	B 25	B 25

Примечание: при изменении класса бетона, размеры бетонной обоймы будут меняться

## КОНТАКТНЫЕ ДАННЫЕ ПРОИЗВОДИТЕЛЯ:

[www.gidrolica.ru](http://www.gidrolica.ru)

[info@gidrolica.ru](mailto:info@gidrolica.ru)

+7 495 221 60-66



**Hidrolica**  
Производство систем водоотвода